
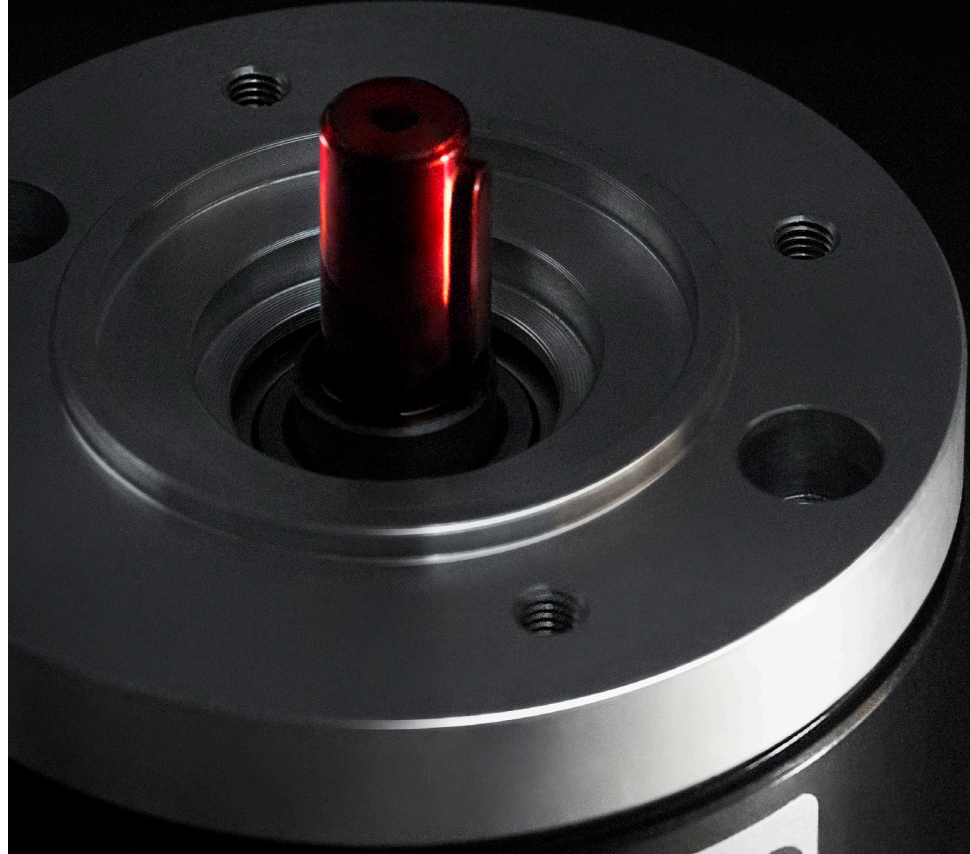


- MOTORI DC / DC MOTORS
- SERVOMOTORI DC / DC SERVOMOTORS
- SERVOMOTORI AC / AC SERVOMOTORS
- AZIONAMENTI / DRIVES



**TEM** TEM ELECTRIC MOTORS S.p.A.  
Via BERETTA 1 41014 Castelvetro Sesto (PE) ITALY

TYPE	D2S30050-101M	Date	09/19
RPM	3000	WATT	
VOLT		AMP.	3.4
IP	54	V.Brake	
DTV	10	F.F.	1
		Nm	0.6
		Ke	0.18 Vs/rad
		DUTY	
		P.N.	000000000

CE <http://www.tem-electric-motors.com>  
tel. +39 0522 682723 / 688173 fax. 688131

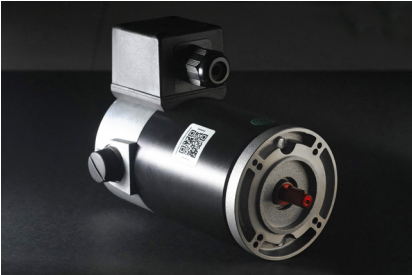


### TEM Electric Motors

TEM Electric Motors da molti anni opera nella progettazione e realizzazione di motori e servomotori elettrici DC/AC.

Nata nel 1968 in una tra le aree più industrializzate d'Italia, è presente oggi a livello internazionale, in diversi settori dove le prestazioni, affidabilità e qualità del prodotto sono requisiti essenziali.

Cerchiamo di formulare offerte dedicate alle reali necessità delle applicazioni che i nostri clienti sviluppano su diversi segmenti di mercato. Questo ci permette di formulare concepts completi e tecnologicamente avanzati.



TEM Electric Motors has been manufacturing and specializing in DC/AC electric motors and servomotors.

Founded in 1968 in the cradle of the Po Valley, one of the most productive areas of Italy, it is present today internationally, proudly motivated by the constructive experience that drives it and that distinguishes it.

Our fundamental imprinting is to read the real needs of the customer and to develop the best solution.

Thanks to the constant growth over time, the investments achieved and the relationships of trust created within our staff, we are able to offer solid bases for the design and construction of our products applicable to the most different industrial fields, from the most common to the most sophisticated.



#### I nostri prodotti:

- Motori DC,
- Servomotori DC/AC
- Azionamenti DC/AC
- Progettazione e realizzazione di soluzioni Custom.

#### Our products:

- DC motors
- DC/AC Servomotors
- DC/AC Drives
- Development and Custom solutions manufacturing

I dati riportati nel presente catalogo sono indicativi e non impegnativi, la ditta costruttrice si riserva di apportare, anche senza preavviso, tutte le modifiche ritenute necessarie.  
The specifications carried in this catalogue are indicatives and not bindings, the manufactures can introduce, without notice, any modification considered as necessary.



# Sommario/ Contents

## MOTORI DC / DC MOTORS

SERIE / SERIES: PMB .....	2
SERIE / SERIES: PM .....	4
SERIE / SERIES: Q4 .....	6
SERIE / SERIES: Q7 .....	8
SERIE / SERIES: R3 .....	10
SERIE / SERIES: R6 .....	12
SERIE / SERIES: MP .....	14

## AZIONAMENTI / DRIVES

SERIE / SERIES: AM .....	16
SERIE / SERIES: AZ3PH .....	16

## SERVOMOTORI DC / DC SERVOMOTORS

SERIE / SERIES: D2 .....	18
SERIE / SERIES: D4 .....	20

## SERVOMOTORI AC / AC SERVOMOTORS

SERIE / SERIES: BT S/E Low Voltage .....	22
SERIE / SERIES: AZ3PH .....	22
SERIE / SERIES: BT S/E High Voltage .....	24
SERIE / SERIES: BT2 BT3 .....	26
SERIE / SERIES: DF1 .....	27

# SERIE / SERIES: PMB



## OVERVIEW

Motori particolarmente adatti per applicazioni nei settori dell'automazione, robotica, packaging, lavorazione alluminio, etichettatrici, imbottigliatrici, automazione cancelli e porte scorrevoli, settore ferroviario, settore navale.

Motors particularly suitable in the following sectors: industrial automation and robotic, packaging, aluminium working machines, labelling machines, bottling machines, automation gates and sliding gates, railway and naval sectors.

## Accessori / Accessories

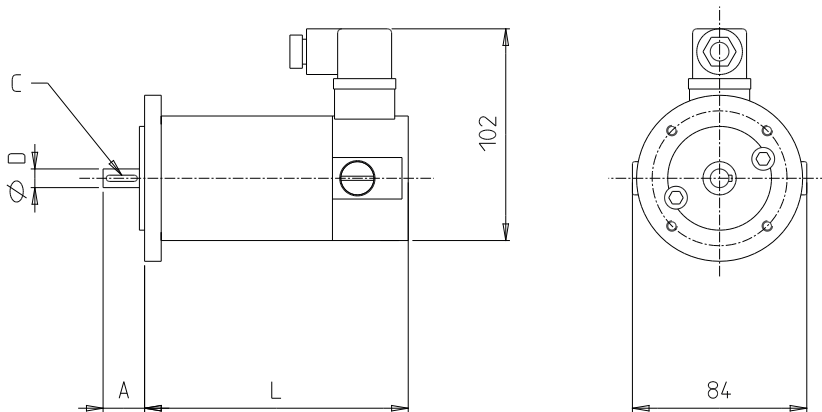
- Freno / Brake
- Encoder

## Protezione / Protection

IP54

## Dati Motore / Motor Data

SERIE Series MOTORI DC		PM
<b>TIPO MOTORE Motor type</b>		<b>PMB</b>
TENSIONE NOMINALE Rated voltage V min	[V]	12
TENSIONE NOMINALE Rated voltage V max	[V]	110
POTENZA RESA Rated power W max	[W]	70
CORRENTE NOMINALE Rated current A max	[A]	8
VELOCITÀ NOMINALE Rated speed RPM max	[rpm]	6500
COPPIA NOMINALE Rated torque Nm max	[Nm]	0.22



**PMB**

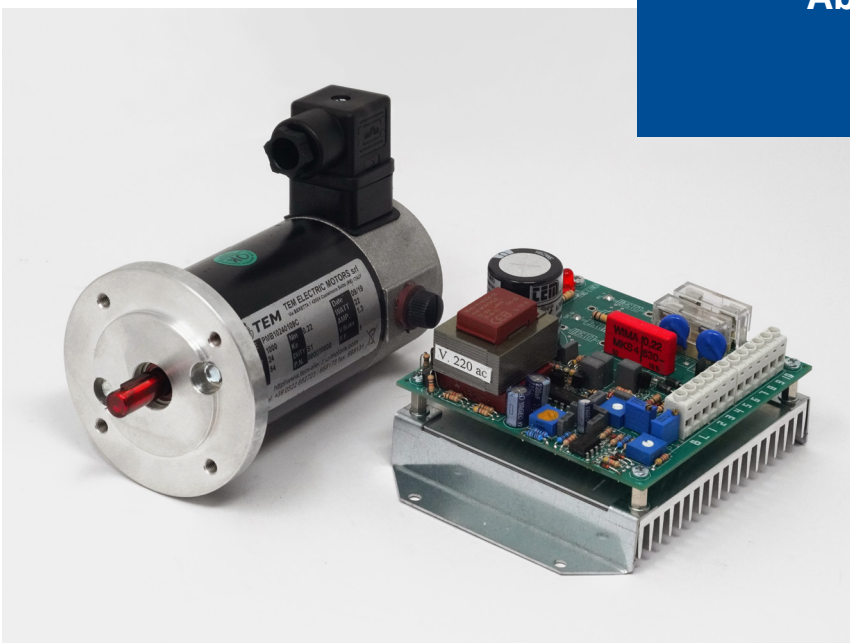
### Dati Flangia / Flange Data

FLANGIA - Flange	Ø D (mm)	A (mm)	C (mm)
26/39	9	20	3X3X15
IEC 56 B14	9	20	3X3X15

### Forme Costruttive / Construction Options

SERIE - Series	TIPO - Type	26/39	IEC 56 B14	L (mm)
PMB	PMB	•	•	127

**Abbinamento / Matching:**  
Azionamento/Drive - AM/AM



# SERIE / SERIES: PM



## OVERVIEW

Motori particolarmente adatti per applicazioni nei settori dell'automazione, robotica, packaging, lavorazione alluminio, etichettatrici, imbottigliatrici, automazione cancelli e porte scorrevoli, settore ferroviario, settore navale.

Motors particularly suitable in the following sectors: industrial automation and robotic, packaging, aluminium working machines, labelling machines, bottling machines, automation gates and sliding gates, railway and naval sectors.

## Accessori / Accessories

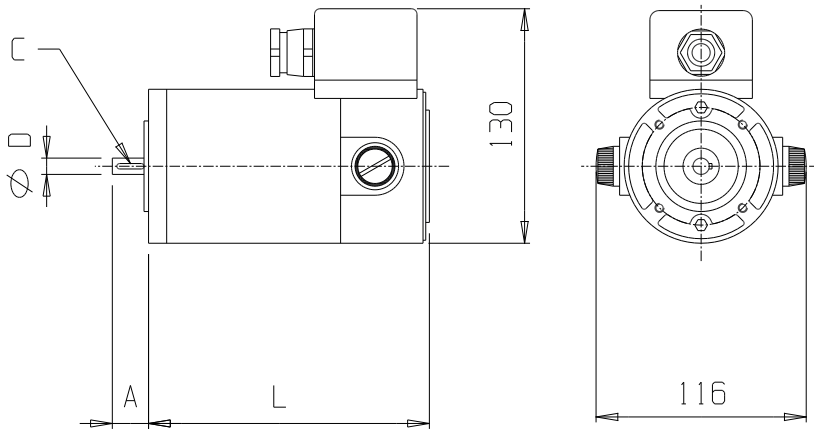
- Freno / Brake
- Dinamo Tachimetrica / Tachogenerator
- Encoder

## Protezione / Protection

IP54

## Dati Motore / Motor Data

SERIE Series MOTORI DC		PM	PM	PM
TIPO MOTORE Motor type		PMM	PML	PMX
TENSIONE NOMINALE Rated voltage V min	[V]	12	12	12
TENSIONE NOMINALE Rated voltage V max	[V]	170	170	220
POTENZA RESA Rated power W max	[W]	110	250	300
CORRENTE NOMINALE Rated current A max	[A]	16	16	16
VELOCITÀ NOMINALE Rated speed RPM max	[rpm]	5000	5000	4000
COPPIA NOMINALE Rated torque Nm max	[Nm]	0.4	0.8	1.5



**PMM / PML / PMX**

**Dati Flangia / Flange Data**

FLANGIA - Flange	Ø D (mm)	A (mm)	C (mm)
IEC 56 B14	9	20	3X3X15
IEC 63 B14	11	23	4X4X18
IEC 63 B5	11	23	4X4X18
IEC 71 B5	14	30	5X5X25

**Forme Costruttive / Construction Options**

SERIE - Series	TIPO - Type	IEC 56 B14	IEC 63 B14	IEC 63 B5	IEC 71 B5	L (mm)
PM	PMM	•	•	•		155
	PML	•	•	•	•	205
	PMX		•	•	•	255



**Abbinamento / Matching:**  
Azionamento / Drive - AM/AM

# SERIE / SERIES: Q4



## OVERVIEW

Motori particolarmente adatti per applicazioni nei settori dell'automazione, robotica, elettromedicali, automazione industriale, pompe speciali per centraline idrauliche (sollevamento).

Motors particularly suitable in the following sectors: industrial automation, automatic machines with high dynamism, robotics, electro medicals, industrial automation, special pumps for hydraulic gear case (lifting).

## Accessori / Accessories

- Freno / Brake
- Dinamo Tachimetrica / Tachogenerator
- Encoder

## Protezione / Protection

IP54

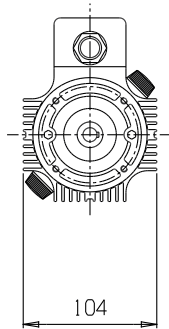
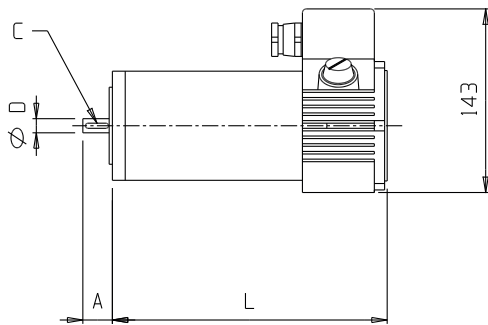
## Dati Motore / Motor Data

SERIE Series MOTORI DC		Q4	Q4	Q4
TIPO MOTORE Motor type		Q4S	Q4M	Q4L
TENSIONE NOMINALE Rated voltage V min	[V]	12	12	60
TENSIONE NOMINALE Rated voltage V max	[V]	170	170	220
POTENZA RESA Rated power W max	[W]	110	250	300
CORRENTE NOMINALE Rated current A max	[A]	16	16	16
VELOCITÀ NOMINALE Rated speed RPM max	[rpm]	5000	5000	4000
COPPIA NOMINALE Rated torque Nm max	[Nm]	0.4	0.8	1.5



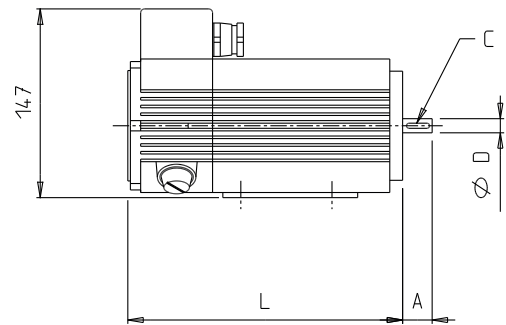
**Q4S / Q4M / Q4L**

Versione FLANGIA B14-B5 / B14-B5 FLANGE version



**Q4S / Q4M / Q4L**

Versione PIEDE B3 / B3 FOOT version

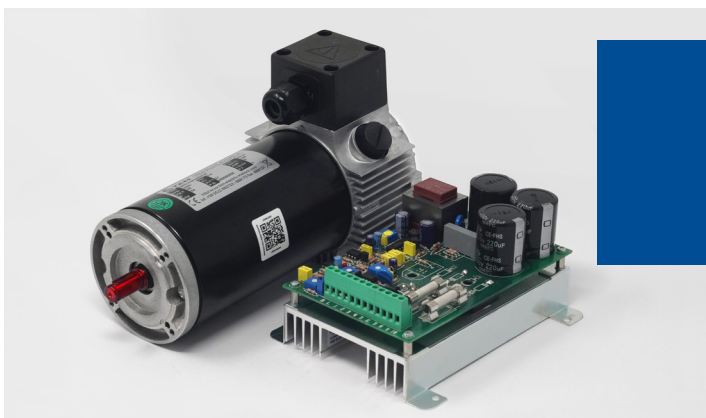


**Dati Flangia / Flange Data**

FLANGIA	Ø D (mm)	A (mm)	C (mm)
IEC 56 B14	9	20	3X3X15
IEC 56 B3	9	20	3X3X15
IEC 63 B14	11	23	4X4X18
IEC 63 B5	11	23	4X4X18
IEC 63 B3	11	23	4X4X18
IEC 71 B5	14	30	5X5X25
IEC 71 B3	14	30	5X5X25

**Forme Costruttive / Construction Options**

SERIE - Series	TIPO - Type	IEC 56 B14	IEC 56 B3	IEC 63 B14	IEC 63 B5	IEC 63 B3	IEC 71 B5	IEC 71 B3	L (mm)
Q4	Q4S	•	•	•	•	•			164
	Q4M	•		•	•	•	•	•	214
	Q4L			•	•	•	•	•	264



**Abbinamento / Matching:**

Azionamento / Drive - AM/AMX

# SERIE / SERIES: Q7



## OVERVIEW

Motori particolarmente adatti per applicazioni nei settori dell'automazione, robotica, elettromedicali, automazione industriale, pompe speciali per centraline idrauliche (sollevamento).

Motors particularly suitable in the following sectors: industrial automation, automatic machines with high dynamism, robotics, electro medicals, industrial automation, special pumps for hydraulic gear case (lifting).

## Accessori / Accessories

- Freno / Brake
- Dinamo Tachimetrica / Tachogenerator
- Encoder

## Protezione / Protection

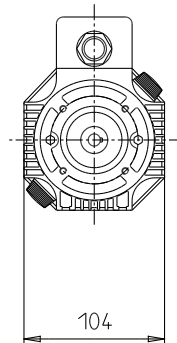
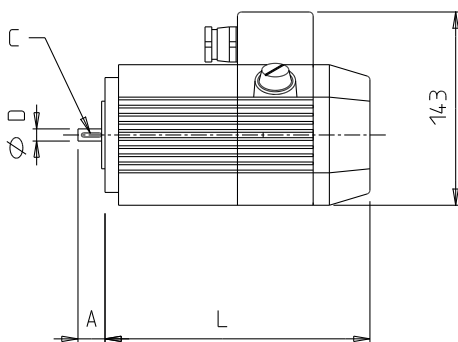
IP54

## Dati Motore / Motor Data

SERIE Series MOTORI DC		Q7	Q7	Q7
TIPO MOTORE Motor type		Q7S	Q7M	Q7L
TENSIONE NOMINALE Rated voltage V min	[V]	12	12	60
TENSIONE NOMINALE Rated voltage V max	[V]	170	170	220
POTENZA RESA Rated power W max	[W]	190	380	500
CORRENTE NOMINALE Rated current A max	[A]	16	16	16
VELOCITÀ NOMINALE Rated speed RPM max	[rpm]	4000	4000	4000
COPPIA NOMINALE Rated torque Nm max	[Nm]	0.6	1.2	1.6

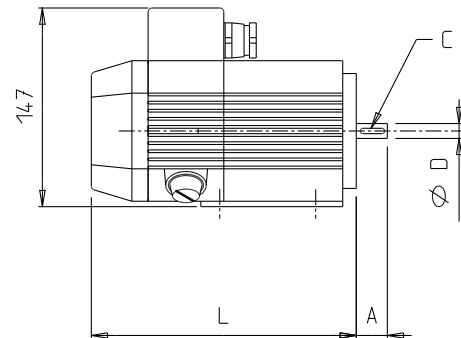
**Q7S / Q7M / Q7L**

Versione FLANGIA B14-B5 / B14-B5 FLANGE version



**Q7S / Q7M / Q7L**

Versione PIEDE B3 / B3 FOOT version

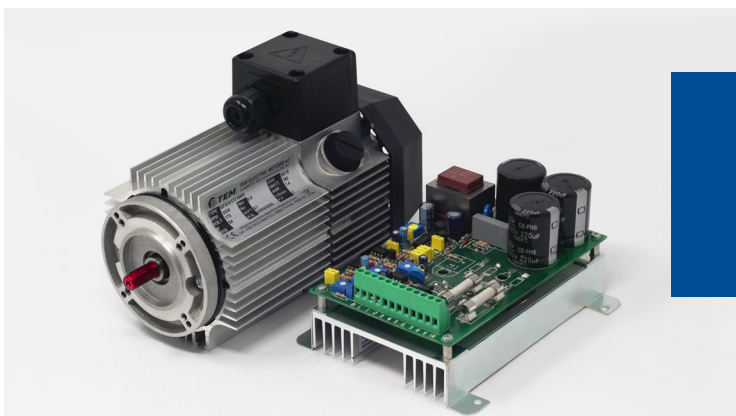


**Dati Flangia / Flange Data**

FLANGIA - Flange	Ø D (mm)	A (mm)	C (mm)
IEC 56 B14	9	20	3X3X15
IEC 56 B3	9	20	3X3X15
IEC 63 B14	11	23	4X4X18
IEC 63 B5	11	23	4X4X18
IEC 63 B3	11	23	4X4X18
IEC 71 B5	14	30	5X5X25
IEC 71 B3	14	30	5X5X25

**Forme Costruttive / Construction Options**

SERIE - Series	TIPO - Type	IEC 56 B14	IEC 56 B3	IEC 63 B14	IEC 63 B5	IEC 63 B3	IEC 71 B5	IEC 71 B3	L (mm)
Q7	Q7S	•	•	•	•	•			196
	Q7M			•	•	•	•	•	246
	Q7L			•	•	•	•	•	296



**Abbinamento / Matching:**

Azionamento / Drive - AM/AMX

# SERIE / SERIES: R3



## OVERVIEW

Motori particolarmente indicati per applicazioni nei vari settori, tra cui sollevamento e trazione, agricoltura, accoppiamento a pompe speciali, macchine automatiche, nastri trasportatori.

Motors particularly suitable in the following sectors: lifting and translation, agricultural automation, special pumps, conveyor belts.

## Accessori / Accessories

- Freno / Brake
- Dinamo Tachimetrica / Tachogenerator
- Encoder

## Protezione / Protection

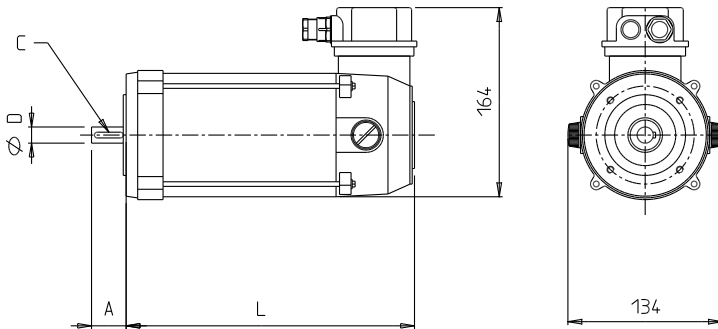
IP54

## Dati Motore / Motor Data

SERIE Series MOTORI DC		R3	R3	R3
TIPO MOTORE Motor type		R3S	R3M	R3L
TENSIONE NOMINALE Rated voltage V min	[V]	12	12	24
TENSIONE NOMINALE Rated voltage V max	[V]	170	200	200
POTENZA RESA Rated power W max	[W]	230	400	600
CORRENTE NOMINALE Rated current A max	[A]	25	25	25
VELOCITÀ NOMINALE Rated speed RPM max	[rpm]	5000	5000	5000
COPPIA NOMINALE Rated torque Nm max	[Nm]	0.75	1.25	1.9

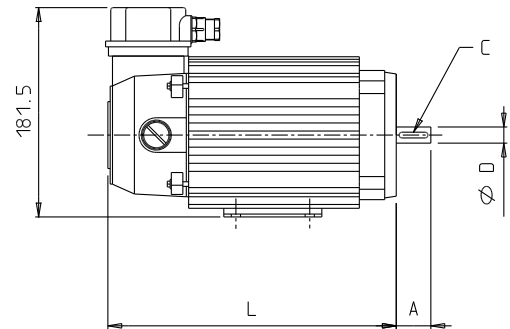
**R3S / R3M / R3L**

Versione FLANGIA B14-B5 / B14-B5 FLANGE version



**R3S / R3M / R3L**

Versione PIEDE B3 / B3 FOOT version

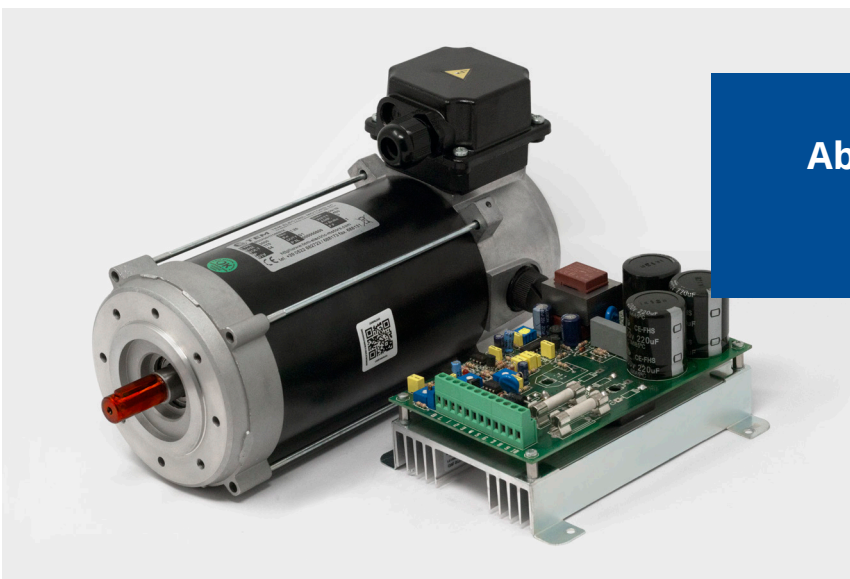


**Dati Flangia / Flange Data**

FLANGIA - Flange	Ø D (mm)	A (mm)	C (mm)
IEC 71 B14	14	30	5X5X25
IEC 71 B5	14	30	5X5X25
IEC 71 B3	14	30	5X5X25
IEC 80 B5	19	40	6X6X30

**Forme Costruttive / Construction Options**

SERIE - Series	TIPO - Type	IEC 71 B14	IEC 71 B5	IEC 71 B3	IEC 80 B5	L (mm)
R3	R3S	•	•	•		190
	R3M	•	•	•		250
	R3L	•	•	•	•	305



**Abbinamento / Matching:**

Azionamento / Drive - AM/AMX

# SERIE / SERIES: R6



## OVERVIEW

Motori particolarmente indicati per applicazioni nei vari settori, tra cui sollevamento e trazione, agricoltura, accoppiamento a pompe speciali, macchine automatiche, nastri trasportatori.

Motors particularly suitable in the following sectors: lifting and translation, agricultural automation, special pumps, conveyor belts.

## Accessori / Accessories

- Freno / Brake
- Dinamo Tachimetrica / Tachogenerator
- Encoder

## Protezione / Protection

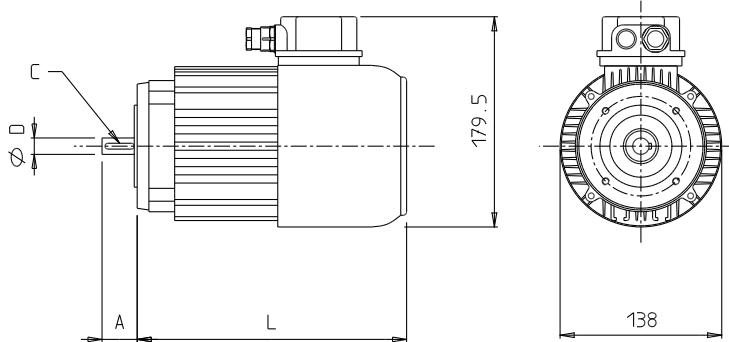
IP54

## Dati Motore / Motor Data

SERIE Series MOTORI DC		R6	R6	R6
TIPO MOTORE Motor type		R6S	R6M	R6L
TENSIONE NOMINALE Rated voltage V min	[V]	12	12	24
TENSIONE NOMINALE Rated voltage V max	[V]	170	200	200
POTENZA RESA Rated power W max	[W]	350	720	1100
CORRENTE NOMINALE Rated current A max	[A]	25	25	25
VELOCITÀ NOMINALE Rated speed RPM max	[rpm]	5000	5000	5000
COPPIA NOMINALE Rated torque Nm max	[Nm]	1.1	2.3	3.55

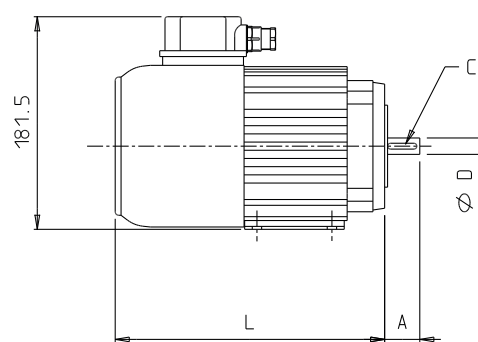
**R6S / R6M / R6L**

Versione FLANGIA B14-B5 / B14-B5 FLANGE version



**R6S / R6M / R6L**

Versione PIEDE B3 / B3 FOOT version



**Dati Flangia / Flange Data**

FLANGIA - Flange	Ø D (mm)	A (mm)	C (mm)
IEC 71 B14	14	30	5X5X25
IEC 71 B5	14	30	5X5X25
IEC 71 B3	14	30	5X5X25
IEC 80 B5	19	40	6X6X30

**Forme Costruttive / Construction Options**

SERIE - Series	TIPO - Type	IEC 71 B14	IEC 71 B5	IEC 71 B3	IEC 80 B5	L (mm)
R6	R6S	•	•	•		230
	R6M	•	•	•		290
	R6L	•	•	•	•	345



**Abbinamento / Matching:**

Azionamento / Drive - AM/AMX

# SERIE / SERIES: MP



## OVERVIEW

Motori specialmente indicati per applicazioni nei settori della trazione, sollevamento e traslazione, piattaforme, elevatori, lift, servoscale, sistemi per l'irrigazione, macchine automatiche ad elevata coppia, settore ferroviario.

Motors particularly suitable in the following sectors: traction, lifting and translation, platforms, elevators, lifts, shunter, irrigation systems, high dynamic automatic machine, railway sector.

## Accessori / Accessories

- Freno / Brake
- Encoder a richiesta / Encoder on request

## Protezione / Protection

IP20 / IP54

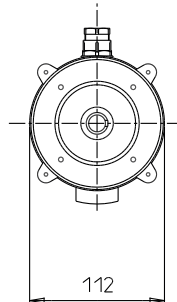
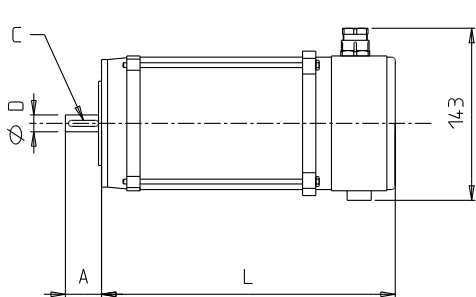
## Dati Motore / Motor Data

SERIE Series MOTORI DC		MP	MP
TIPO MOTORE Motor type		MP 71/4	MP 62/2
TENSIONE NOMINALE Rated voltage V min	[V]	12	12
TENSIONE NOMINALE Rated voltage V max	[V]	48	48
POTENZA RESA Rated power W max	[W]	700	625
CORRENTE NOMINALE Rated current A max	[A]	55	38
VELOCITÀ NOMINALE Rated speed RPM max	[rpm]	3000	3500
COPPIA NOMINALE Rated torque Nm max	[Nm]	5.1	3



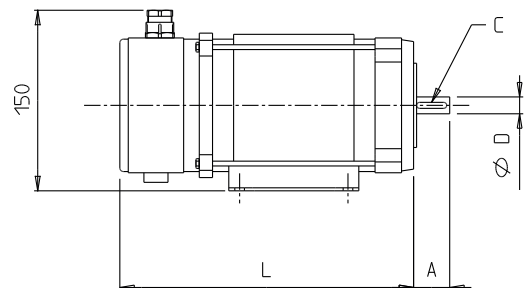
**MP 71/4 - MP 62/2**

Versione FLANGIA B14-B5 / B14-B5 FLANGE version



**MP 71/4**

Versione PIEDE B3 / B3 FOOT version



**Dati Flangia / Flange Data**

FLANGIA - Flange	Ø D (mm)	A (mm)	C (mm)
IEC 71 B14	14	30	5X5X25
IEC 71 B3	14	30	5X5X25

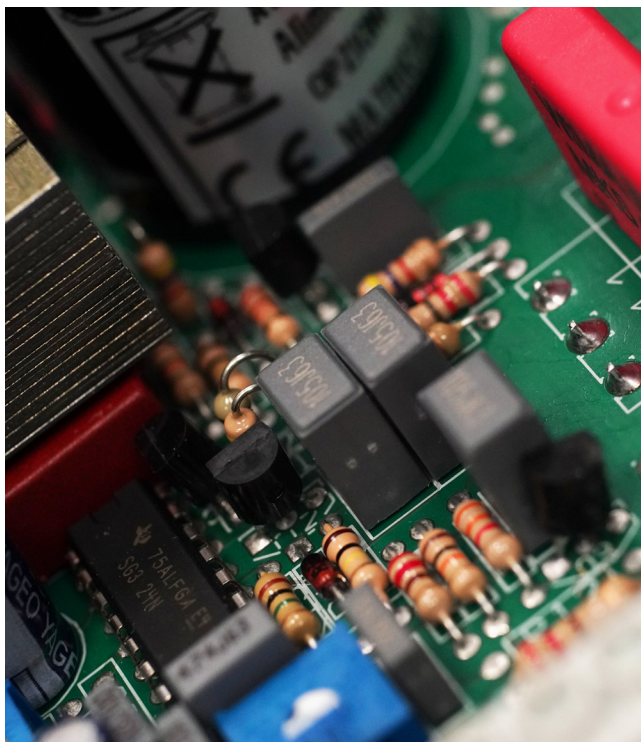
**Forme Costruttive / Construction Options**

SERIE - Series	TIPO - Type	IEC 71 B14	IEC 71 B3	L (mm)
MP	MP 71/4	•	•	244
	MP 62/2	•		203



**MP71/4**

# AZIONAMENTI / DRIVES



## OVERVIEW

TEM Electric Motors Srl completa la gamma motori con azionamenti completamente configurabili da un'interfaccia utente semplice e intuitiva, offrendo soluzioni alla più vasta gamma di applicazioni nell'ambito del motion control.

TEM Electric Motors offers a wide range of drives totally configurable by an easy and intuitive user interface by offering more solutions to be matched to the motion control range applications.

### Serie AM / AM series

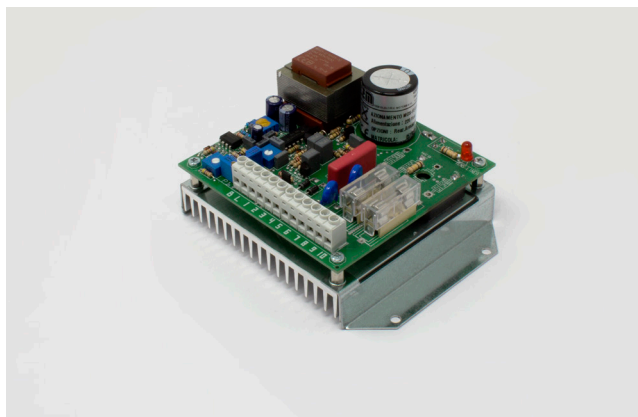
Azionamenti per motori DC /  
Drives for DC motors

### Serie AZ3 / AZ3 series

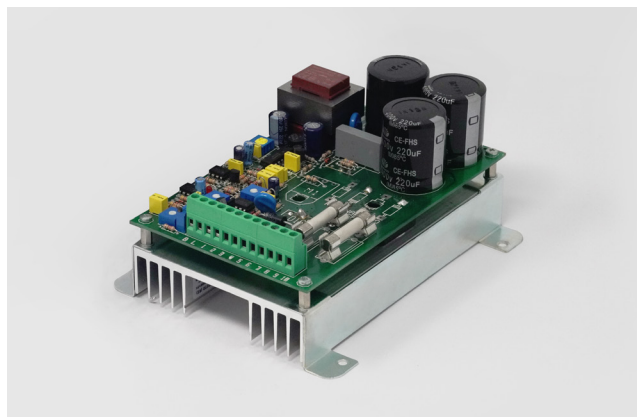
Azionamenti per motori brushless a bassa tensione /  
Drives for low tension brushless motors

## Dati Azionamenti / Drives Data

SERIE Series		AM	AM	AM	AM	AM	AZ3PH
TIPO AZIONAMENTO Drive type		AM	AMX	AMI	AMDC	AMR	AZ3
TENSIONE NOMINALE Rated voltage V min	[V]	24	12	24	12	24	24
TENSIONE NOMINALE Rated voltage V max	[V]	230	230	230	48	60	60
CORRENTE NOMINALE Rated current A max	[A]	10	10	10	40	10	30



**AM/AM**



**AM/AMX**



**AZ3PH/AZ3**

# SERIE / SERIES: D2



## OVERVIEW

Motori particolarmente adatti ad essere applicati su macchine utensili e a controllo numerico, macchine automatiche con elevata dinamicità, packaging, taglio, presso piegatrici, robotica e CNC, automazione industriale.

Motors particularly suitable in the following sectors: tooling machines, automatic machines with high dynamism, packaging, cutting machines, press brakes, robotic and CNC, industrial automation.

## Accessori / Accessories

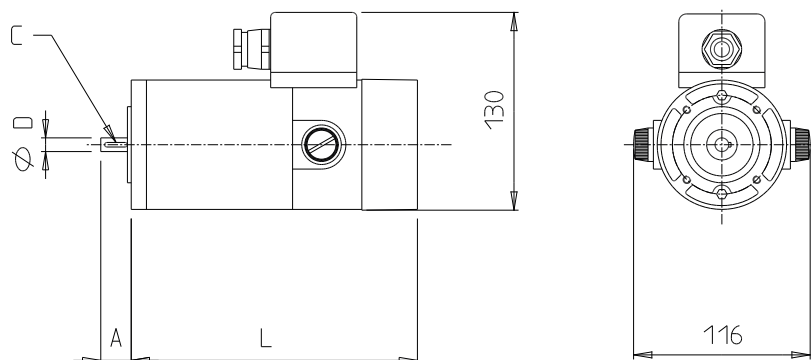
- Freno / Brake
- Dinamo Tachimetrica / Tachogenerator
- Encoder
- Forniti singolarmente o anche in combinazione tra loro / separately supplied or in combination in between them as well

## Protezione / Protection

IP54

## Dati Motore / Motor Data

SERIE Series SERVOMOTORI DC		D2	D2	D2
TIPO MOTORE Motor type		D2S	D2M	D2L
TENSIONE NOMINALE Rated voltage V min	[V]	24	24	48
TENSIONE NOMINALE Rated voltage V max	[V]	170	170	170
COSTANTE DI TENSIONE Voltage constant Ke min	[Vs/rad]	0.06	0.06	0.13
COSTANTE DI TENSIONE Voltage constant Ke max	[Vs/rad]	0.73	0.73	0.73
CORRENTE A ROTORE BLOCCATO Stall current A max	[A]	16	16	16
VELOCITÀ NOMINALE Rated speed RPM max	[rpm]	4000	4000	4000
COPPIA ROTORE BLOCCATO Stall torque Nm max	[Nm]	0.6	1.3	1.6


**D2S / D2M / D2L**

### Dati Flangia / Flange Data

FLANGIA - Flange	Ø D (mm)	A (mm)	C (mm)
IEC 56 B14	9	20	3X3X15
IEC 56 B14(Ø11)	11	23	4X4X18
IEC 71 B5	14	30	5X5X25

### Forme Costruttive / Construction Options

SERIE - Series	TIPO - Type	IEC 56 B14	IEC 56 B14 Ø11	IEC 71 B5	L (mm)
D2	D2S	•			188
	D2M		•		238
	D2L			•	288

# SERIE / SERIES: D4



## OVERVIEW

Motori particolarmente adatti ad essere applicati su macchine utensili e a controllo numerico, macchine automatiche con elevata dinamicità, packaging, taglio, presso piegatrici, robotica e CNC, automazione industriale.

Motors particularly suitable in the following sectors: tooling machines, automatic machines with high dynamism, packaging, cutting machines, press brakes, robotic and CNC, industrial automation.

## Accessori / Accessories

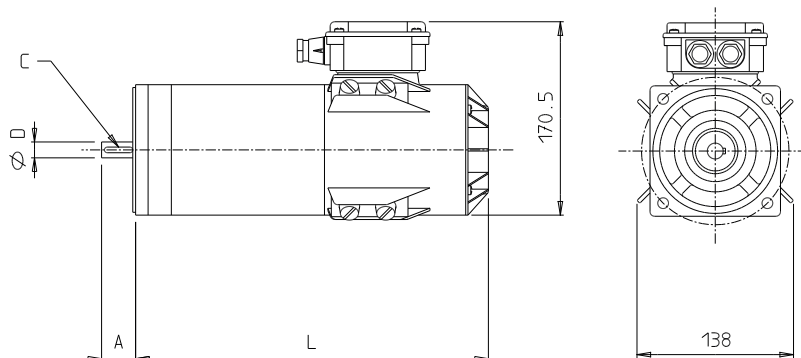
- Freno / Brake
- Dinamo Tachimetrica / Tachogenerator
- Encoder
- Forniti singolarmente o anche in combinazione tra loro / separately supplied or in combination in between them as well

## Protezione / Protection

IP54

## Dati Motore / Motor Data

SERIE Series SERVOMOTORI DC		D4	D4	D4
TIPO MOTORE Motor type		D4S	D4M	D4L
TENSIONE NOMINALE Rated voltage V min	[V]	80	80	80
TENSIONE NOMINALE Rated voltage V max	[V]	170	170	170
COSTANTE DI TENSIONE Voltage constant Ke min	[Vs/rad]	0.18	0.14	0.35
COSTANTE DI TENSIONE Voltage constant Ke max	[Vs/rad]	0.82	0.95	1
CORRENTE A ROTORE BLOCCATO Stall current A max	[A]	22	22	22
VELOCITÀ NOMINALE Rated speed RPM max	[rpm]	4000	4000	3000
COPPIA ROTORE BLOCCATO Stall torque Nm max	[Nm]	3	5.5	8


**D4S / D4M / D4L**

### Dati Flangia / Flange Data

FLANGIA - Flange	Ø D (mm)	A (mm)	C (mm)
IEC 71 B14	14	30	5X5X25
IEC 71 B14(Ø19)	19	40	6X6X30
IEC 71 B5	14	30	5X5X25
IEC 71 B5(Ø19)	19	40	6X6X30
IEC 71 B3	14	30	5X5X25
IEC 80 B5	19	40	6X6X30

### Forme Costruttive / Construction Options

SERIE - Series	TIPO - Type	IEC 71 B14	IEC 71 B14(Ø19)	IEC 71 B5	IEC 71 B5(Ø19)	IEC 80 B5	L (mm)
D4	D4S	•	•	•	•	•	311
	D4M		•		•	•	383
	D4L		•		•	•	455

# SERIE / SERIES: BT S/E LOW VOLTAGE



## Protezione / Protection

IP54

## OVERVIEW

Servomotori a 8 poli alta inerzia, particolarmente indicati nei seguenti settori: macchine automatiche con elevata dinamicità, packaging, taglio, robotica e CNC, navette per magazzini automatici, automazione industriale, automazione agricola, settore ferroviario, settore navale.

High inertia servomotors at 8 poles, particularly suitable in the following sectors: automatic machines with high dynamism, packaging, cutting machines, robotic and CNC, shuttle for automated warehouses, industrial automation, railway and naval sectors, agricultural automation.

## Accessori / Accessories

- Freno / Brake

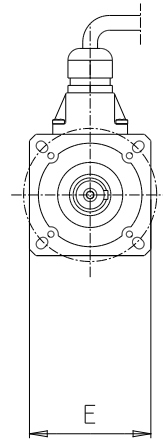
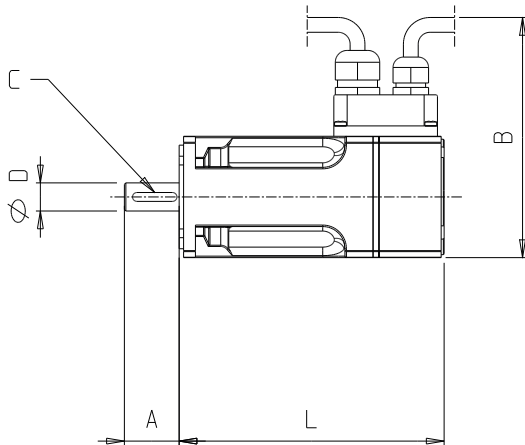
## Feedback

- Encoder incrementale o assoluto / Incremental or Absolute Encoder
- Resolver
- Sonda Hall / Hall Sensors
- Sensorless

## Dati Motore / Motor Data

SERIE Series SERIE LOW VOLTAGE		BTS	BTS	BTE	BTE
TIPO MOTORE Motor type		BTSS	BTSM	BTES	BTEM
TENSIONE NOMINALE Rated voltage V min	[V]	12	12	12	12
TENSIONE NOMINALE Rated voltage V max	[V]	60	60	60	60
COSTANTE DI TENSIONE Voltage constant Ke min	[Vs/rad]	0.03	0.06	0.03	0.07
COSTANTE DI TENSIONE Voltage constant Ke max	[Vs/rad]	0.19	0.19	0.19	0.19
CORRENTE A ROTORE BLOCCATO Stall current A max	[A]	20	20	25	25
VELOCITÀ NOMINALE Rated speed RPM max	[rpm]	3000	3000	3000	3000
COPPIA ROTORE BLOCCATO Stall torque Nm max	[Nm]	1.30	2.10	3.00	5.00





## BT S/E LOW VOLTAGE

### Dati Flangia / Flange Data

FLANGIA - Flange	Ø D (mm)	A (mm)	C (mm)
NEMA 60	14	30	5X5X25
NEMA 80	19	40	6X6X30

### Forme Costruttive / Construction Options

SERIE - Series	TIPO - Type	NEMA 60	NEMA 80	L (mm)	B (mm)	E (mm)
BTS	BTSS	•		114	139	64
	BTSM	•		142	139	64
BTE	BTES		•	140	157	82
	BTEM		•	176	157	82

### Abbinamento / Matching:

Azionamento / Drive - AZ3PH/AZ3



### Dati Azionamento / Drive Data

SERIE Series AZIONAMENTI		AZ3PH
<b>TIPO AZIONAMENTO Drive type</b>		<b>AZ3</b>
TENSIONE NOMINALE Rated voltage V min	[V]	24
TENSIONE NOMINALE Rated voltage V max	[V]	60
CORRENTE NOMINALE Rated current A max	[A]	30

# SERIE / SERIES: BT S/E HIGH VOLTAGE



## Protezione / Protection

IP54

## OVERVIEW

Servomotori a 8 poli alta inerzia, particolarmente indicati nei seguenti settori: macchine automatiche con elevata dinamicità, packaging, taglio, robotica e CNC, navette per magazzini automatici, automazione industriale, automazione agricola, settore ferroviario, settore navale.

High inertia servomotors at 8 poles, particularly suitable in the following sectors: automatic machines with high dynamism, packaging, cutting machines, robotic and CNC, shuttle for automated warehouses, industrial automation, railway and naval sectors, agricultural automation.

## Accessori / Accessories

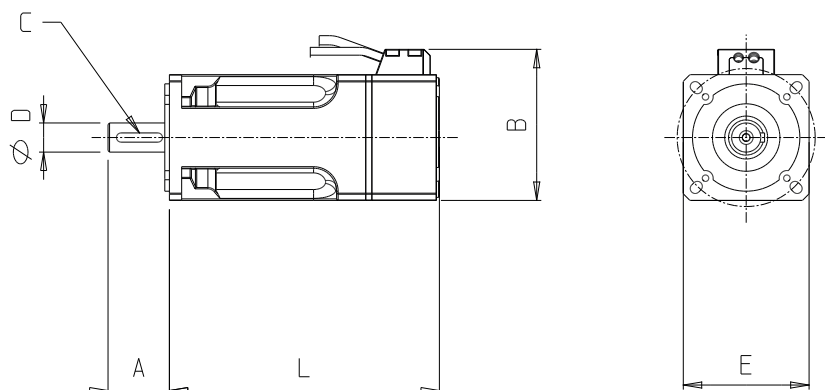
- Freno / Brake

## Feedback

- Encoder incrementale o assoluto / Incremental or Absolute Encoder
- Resolver
- Sonda Hall / Hall Sensors
- Sensorless

## Dati Motore / Motor Data

SERIE Series HIGH VOLTAGE		BTS	BTS	BTE	BTE
TIPO MOTORE Motor type		BTSS	BTSM	BTES	BTEM
TENSIONE NOMINALE Rated voltage V min	[V]	110	110	110	110
TENSIONE NOMINALE Rated voltage V max	[V]	400	400	400	400
COSTANTE DI TENSIONE Voltage constant Ke min	[Vs/rad]	0.25	0.25	0.25	0.25
COSTANTE DI TENSIONE Voltage constant Ke max	[Vs/rad]	0.76	0.83	0.84	0.88
CORRENTE A ROTORE BLOCCATO Stall current A max	[A]	6	10	7	12
VELOCITÀ NOMINALE Rated speed RPM max	[rpm]	5000	5000	4000	4000
COPPIA ROTORE BLOCCATO Stall torque Nm max	[Nm]	1.3	2.1	3.0	5.0


**BT S/E HIGH VOLTAGE**

### Dati Flangia / Flange Data

FLANGIA - Flange	Ø D (mm)	A (mm)	C (mm)
NEMA 60	14	30	5X5X25
NEMA 80	19	40	6X6X30

### Forme Costruttive / Construction Options

SERIE - Series	TIPO - Type	NEMA 60	NEMA 80	L (mm)	B (mm)	E (mm)
BTS	BTSS	•		114	80,5	64
	BTSM	•		142	80,5	64
BTE	BTES		•	140	98,5	82
	BTEM		•	176	98,5	82

# SERIE / SERIES: BT2 & BT3



## Protezione / Protection

IP54

## OVERVIEW

Servomotori a 6 poli a bassa inerzia, particolarmente indicati per applicazioni che spaziano dal settore della robotica e CNC alle macchine automatiche con elevata dinamicità, packaging, taglio, dalle navette per magazzini automatici, automazione industriale al settore ferroviario.

Low inertia servomotors at 6 poles, particularly suitable in the following sectors: robotic and CNC, automatic machines with high dynamism, packaging, cutting machines, shuttle for automated warehouses, industrial automation, railway sector.

## Accessori / Accessories

- Freno / Brake

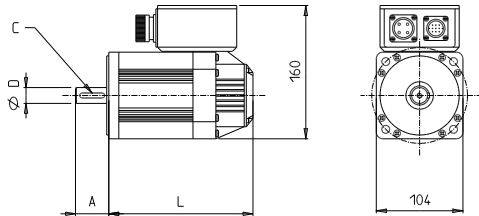
## Feedback

- Encoder incrementale o assoluto / Incremental or Absolute Encoder
- Resolver
- Sensorless

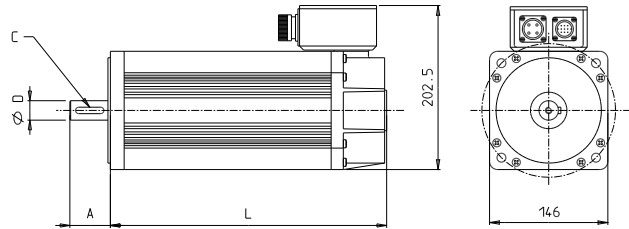
## Dati Motore / Motor Data

SERIE Series SERVOMOTORI AC BRUSHLESS		BT2	BT2	BT2	BT2	BT3	BT3	BT3
TIPO MOTORE Motor type		BT2S	BT2M	BT2L	BT2X	BT3M	BT3L	BT3X
TENSIONE NOMINALE Rated voltage V min	[V]	110	110	110	110	230	230	230
TENSIONE NOMINALE Rated voltage V max	[V]	400	400	400	400	400	400	400
COSTANTE DI TENSIONE Voltage constant Ke min	[Vs/rad]	0.22	0.22	0.22	0.22	0.55	0.55	0.55
COSTANTE DI TENSIONE Voltage constant Ke max	[Vs/rad]	0.71	0.66	0.78	0.84	0.83	0.88	0.83
CORRENTE A ROTORE BLOCCATO Stall current A max	[A]	7	12	16	20	15	22	25
VELOCITÀ NOMINALE Rated speed RPM max	[rpm]	3000	3000	3000	3000	3000	3000	3000
COPPIA A ROTORE BLOCCATO Stall torque Nm max	[Nm]	2.7	4.7	7.2	9	15	22	29.5

## BT2S / BT2M / BT2L / BT2X



## BT3M / BT3L / BT3X



## Dati Flangia / Flange Data

FLANGIA - Flange	Ø D (mm)	A (mm)	C (mm)
IEC 63 B5(Ø19)	19	40	6X6X30
IEC 80 B5 (Ø24)	24	50	8X7X35

## Forme Costruttive / Construction Options

SERIE - Series	TIPO - Type	IEC 63 B5(Ø19)	IEC 80 B5 (Ø24)	L (mm)
BT2	BT2S	•		173
	BT2M	•		215
	BT2L	•		257
	BT2X	•		299
BT3	BT3M		•	290
	BT3L		•	341
	BT3X		•	392

## Abbinamento/Matching

Azionamento / Drive - DF1



## Dati Azionamento / Drive Data

SERIE Series AZIONAMENTI		DF
<b>TIPO AZIONAMENTO Drive type</b>		<b>DF1</b>
TENSIONE NOMINALE Rated voltage V min	[V]	230
TENSIONE NOMINALE Rated voltage V max	[V]	400
CORRENTE NOMINALE Rated current A max	[A]	42



I dati riportati nel presente catalogo sono indicativi e non impegnativi, la ditta costruttrice si riserva di apportare, anche senza preavviso, tutte le modifiche ritenute necessarie.  
The specifications carried in this catalogue are indicatives and not bindings, the manufactures can introduce, without notice, any modification considered as necessary.



Cat.COM.GEN.ed.Oct19.rev.0



TEM Electric Motors S.r.l.  
P.Iva. / VAT ID: IT01978390357  
Indirizzo / Address: Strada Berretta, 1  
42024 Castelnovo di Sotto (RE), Italia  
Telefono / Phone: +39 0522 682723 // 688173  
Sito web / Website: [www.tem-electric-motors.com](http://www.tem-electric-motors.com)  
Email: [info@tem-electric-motors.com](mailto:info@tem-electric-motors.com)



SCANSIONA IL QR CODE E SARAI REINDIRIZZATO VERSO  
IL NOSTRO SITO INTERNET / SCAN THE QR CODE AND  
YOU WILL BE REDIRECTED TO OUR WEB SITE